

Bedienungsanleitung

Vielen Dank, dass Sie sich für ein Qualitätsprodukt von motogadget entschieden haben. Alle Produkte aus unserem Hause werden in Deutschland entwickelt und hergestellt. Mit Ihrer Entscheidung sichern Sie Arbeitsplätze am Standort Deutschland.

Bitte lesen Sie die folgenden Hinweise vollständig und beachten Sie diese beim Anbau des Blinkers.

DIE MAXIMALE ELEKTRISCHE BELASTBARKEIT DER TASTER BETRÄGT 0,05A BZW. 0,2 W. VERBRAUCHER DÜRFEN IN KEINEM FALL DIREKT MIT DEN TASTERN GESCHALTET WERDEN. DIE TASTER SIND AUSSCHLIEßLICH ZUR VERWENDUNG MIT ELEKTRONISCHEN TASTERSTEUERUNGEN (Z.B. MO.UNIT, MO.RELAY+) VORGESEHEN. DIE DIREKTE VERWENDUNG ALS MENÜTASTER FÜR MOTOGADGET INSTRUMENTE IST MÖGLICH.

DAS GEHÄUSE DARF NICHT BEARBEITET ODER GEÖFFNET WERDEN. IM FALLE EINER MECHANISCHEN BESCHÄDIGUNG ERLISCHT JEDER GARANTIE- UND GEWÄHRLEISTUNGSANSPRUCH. BEI VERWENDUNG UNTER EINSÄTZEN, DIE DEM VORGESEHENEN VERWENDUNGSZWECK NICHT ENTSPRECHEN, ERLÖSCHEN ALLE GARANTIE- UND GEWÄHRLEISTUNGSANSPRÜCHE. MOTOGADGET ÜBERNIMMT KEINE HAFTUNG FÜR DIREKTE ODER INDIREKTE SCHÄDEN ODER FOLGESCHÄDEN ALLER ART, DIE DURCH DIE VERWENDUNG, DEN ANBAU ODER DEN ANSCHLUSS DES PRODUKTES ODER DES MITGELIEFERTEN ZUBEHÖRS ENTSTEHEN. DARUNTER FALLEN UNTER ANDEREM ALLE SCHÄDEN AN PERSONEN, SACHSCHÄDEN UND FINANZIELLE SCHÄDEN.

Mechanischer Anbau

Griffe, Blinker, Brems- und Kupplungsarmaturen werden zuerst in ihrer finalen Position an den Lenker montiert.

Der mo.switch mini wird auseinander geschraubt und die Tasterhälfte an der gewünschten Position an den Lenker gehalten. Markieren sie die Position für das Kabelloch sorgfältig am Lenker mit einem Stift. Das Kabelloch bestimmt später die Position der Tasterarmatur. Eine Korrektur der Position ist nach dem Bohren des Kabellochs nicht mehr möglich, daher muss die Markierung sehr genau und sorgfältig erfolgen.

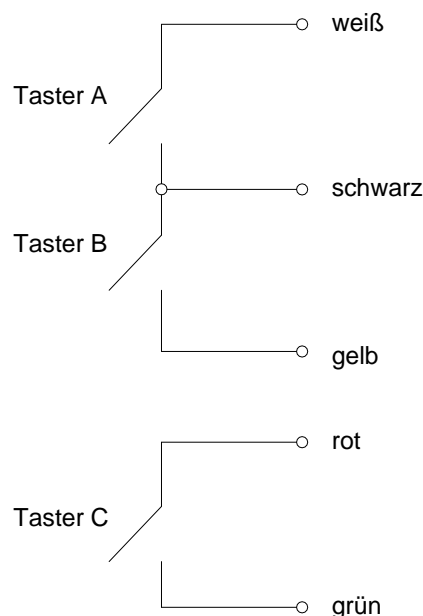
Für die Kabellöcher der linken und rechten Seite wird je ein Loch mit 5mm Durchmesser in den Lenker gebohrt. Für den Austritt beider Kabel aus dem Lenker empfiehlt sich in die Unterseite der Lenkermitte ein 6mm Loch zu bohren. Alle Löcher müssen sorgfältig innen und außen entgratet werden. Nicht entfernter Grat kann die Kabelisolation beschädigen und zu einem Kurzschluss führen, die Tasterarmatur ist dann irreparabel beschädigt.

Setzen Sie nun die mo.switch mini Tasterseite an den Lenker und fädeln Sie das Kabel durch das Loch zur Lenkermitte und dort durch das 6mm Loch aus dem Lenker heraus.

Abschließend wird die mo.switch mini Rückseite montiert. Dieses Teil ist asymmetrisch um einen Klemmspalt zu erzeugen. Achten Sie bei der Montage darauf, dass der Klemmspalt nach unten zeigt. Das maximale Anzugsdrehmoment der beiden Klemmschrauben beträgt 2 Nm.

Elektrischer Anschluss

Zwei der drei Taster sind intern verbunden, ein Taster kann frei belegt werden. Zur Verwendung mit der mo.unit wird das schwarze und rote Kabel mit Masse und die Kabel weiß, gelb und grün mit den gewünschten Eingängen der mo.unit verbunden.



Ihr motogadget Team wünscht Ihnen eine angenehme und sichere Fahrt sowie viel Spaß mit Ihren neuen mo.switch mini.

Installation and Operating Instructions

Thank you very much for choosing a high quality product from motogadget. All of our products are designed and manufactured in Germany. By choosing a motogadget product, you help to ensure that jobs stay in Germany.

Please read the following instructions carefully and follow them when installing your turn signals.

THE MAXIMUM ELECTRICAL PUSH-BUTTON LOAD RATING IS 0.05 A OR 0.2 W RESPECTIVELY. UNDER NO CIRCUMSTANCES MAY THE APPLIANCES BE SWITCHED DIRECTLY USING THE PUSH-BUTTONS. THE INTENDED USE OF THE PUSH-BUTTONS IS THE COMBINATION WITH ELECTRONICAL PUSH-BUTTON CONTROLS ONLY (E.G. MO.UNIT, MO.RELAY+). IT IS POSSIBLE TO USE THE PUSH-BUTTONS AS MENU BUTTONS FOR MOTOGADGET INSTRUMENTS DIRECTLY.

THE CASING MUST NOT BE MODIFIED OR OPENED. IN CASE OF MECHANICAL MODIFICATION, ALL WARRANTY CLAIMS WILL BECOME VOID. IN CASE OF UNINTENDED USE, ALL WARRANTY CLAIMS WILL BECOME VOID. MOTOGADGET WILL NOT BE LIABLE FOR ANY DIRECT OR INDIRECT DAMAGE OR CONSEQUENTIAL DAMAGE OF ANY KIND RESULTING FROM THE USE, INSTALLATION OR CONNECTION OF THE DEVICE OR OTHER DELIVERED EQUIPMENT. THIS EXCLUSION OF LIABILITY APPLIES TO, INCLUDING BUT NOT LIMITED TO, PERSONAL, MATERIAL AND FINANCIAL DAMAGES.

Mechanical Installation

First, the handles, turn signals, and brake and clutch instruments are mounted at their final positions on the handlebar.

Unscrew the mo.switch mini and hold the push-button part in the desired position on the handlebar. Take a pen and mark the position of the cable hole on the handlebar precisely. The cable hole will determine the future position of the push-button assembly. Make sure to set the cable hole marking very precisely - it is not possible to correct the position after the cable hole has been drilled.

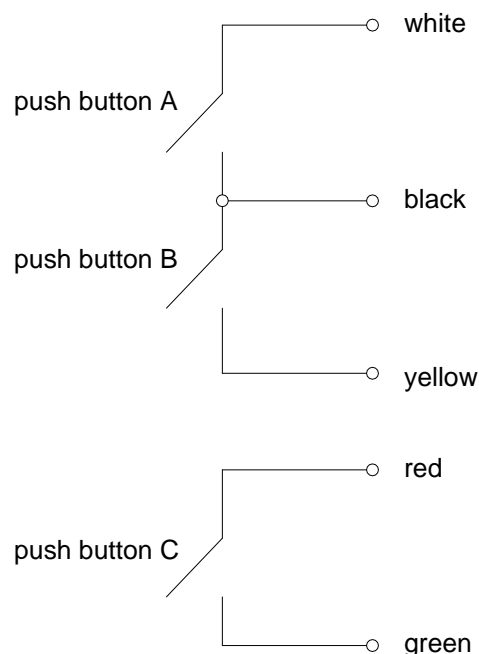
Drill one cable hole each of 5mm diameter on the left-hand and right-hand side of the handlebar. We recommend to drill a 6mm hole on the bottom of the handlebar center position for both cables to exit. Make sure to remove all burrs on the insides and outsides of the holes. Existing burrs can damage the cable insulation and cause short circuits leading to irreparable damage of the push-button assembly.

Now place the push-button half of the mo.switch mini on the handlebar and route the cable through the hole to the handlebar center and then out of the 6mm hole in the handlebar.

As a final step, mount the rear side of the mo.switch mini. This part is designed asymmetrically to produce a clamping gap. During installation, make sure the clamping gap is oriented to the bottom of the handlebar. The maximum mounting torque of both clamping screws is 2 Nm.

Electrical Installation

Two of the three push-buttons are internally connected; one push-button can be allocated as desired. For use with the mo.unit, connect the black cable and red cable to the ground terminals and connect the white, yellow and green cables to the desired input terminals on the mo.unit.



Your motogadget team wishes you a pleasant and safe ride, and lots of fun with your new mo.switch mini.