

Teiletyp : BATES PASADENA
Hersteller : W&W Cycles AG

TEILEGUTACHTEN

über die Vorschriftsmäßigkeit eines Fahrzeuges bei bestimmungsgemäßem Ein- oder Anbau von Teilen gemäß § 19 Abs. 3 Nr. 4 StVZO

für das Teil /den Änderungsumfang : Kraftrad Sonderlenker

vom Typ : BATES PASADENA

des Herstellers : W&W Cycles AG
Ohmstraße 2
97074 Würzburg



für das Fahrzeug : s. Verwendungsbereich in Anlage 2

0. Hinweise für den Fahrzeughalter

Unverzügliche Durchführung und Bestätigung der Änderungsabnahme:

Durch die vorgenommene Änderung erlischt die Betriebserlaubnis des Fahrzeuges, wenn nicht unverzüglich die gemäß StVZO § 19 Abs. 3 vorgeschriebene Änderungsabnahme durchgeführt und bestätigt wird oder festgelegte Auflagen nicht eingehalten werden!

Nach der Durchführung der technischen Änderung ist das Fahrzeug unter Vorlage des vorliegenden Teilegutachtens unverzüglich einem amtlich anerkannten Sachverständigen oder Prüfer einer Technischen Prüfstelle oder einem Prüfenieur einer amtlich anerkannten Überwachungsorganisation zur Durchführung und Bestätigung der vorgeschriebenen Änderungsabnahme vorzuführen.

Einhaltung von Hinweisen und Auflagen:

Die unter III. und IV. aufgeführten Hinweise und Auflagen sind dabei zu beachten.

Mitführen von Dokumenten:

Nach der durchgeführten Abnahme ist der Nachweis mit der Bestätigung über die Änderungsabnahme mit den Fahrzeugpapieren mitzuführen und zuständigen Personen auf Verlangen vorzuzeigen; dies entfällt nach erfolgter Berichtigung der Fahrzeugpapiere.

Berichtigung der Fahrzeugpapiere:

Die Berichtigung der Fahrzeugpapiere (Fahrzeugbrief und Fahrzeugschein, Betriebserlaubnis nach § 18 Abs. 5 StVZO oder Anhängerverzeichnis, bzw. Zulassungsbescheinigung Teil 1 und 2) durch die zuständige Zulassungsbehörde ist durch den Fahrzeughalter entsprechend der Festlegung in der Bestätigung der ordnungsgemäßen Änderung zu beantragen.

Weitere Festlegungen sind der Bestätigung der ordnungsgemäßen Änderung zu entnehmen.

Teiletyp : BATES PASADENA
Hersteller : W&W Cycles AG

I. Verwendungsbereich

s. Anlage 1

II. Beschreibung des Teiles / des Änderungsumfanges

II.1 Kraftrad Sonderlenker

Typ : BATES PASADENA
Ausführung(en) : A: PASADENA 14
mit und ohne Sicken für Armaturen
B: PASADENA 18
mit und ohne Sicken für Armaturen
C: PASADENA 22
mit und ohne Sicken für Armaturen
Kennzeichnung : A: siehe Anlage 2
B: siehe Anlage 2
C: siehe Anlage 2
Art : eingeprägt ww. selbstzerstörender Aufkleber
Ort : seitlich linkes Riserrohr

Technische Daten / Beschreibung

Hauptabmessungen : siehe Zeichnungen Anlage 2
Durchmesser : 25,4 mm
Wandstärke : 2,85 mm
Werkstoff : S-235
Oberfläche : blank; ww. verchromt
Befestigung : an der oberen Gabelbrücke
Anbau : siehe mitzuliefernde Montageanleitung

III. Hinweise zur Kombinierbarkeit mit weiteren Änderungen

- Eine Verwendung von Austauschbremsleitungen, für die ein Teilegutachten bzw. eine ABE vorliegt, ist zulässig.
- Die Kombinierbarkeit mit weiteren Umbauten oder Umrüstungen wurde nicht geprüft und ist daher gesondert zu beurteilen.

IV. Hinweise und Auflagen

Auflagen für den Hersteller:

- Das Teilegutachten ist mitzuliefern. Damit und in Verbindung mit der o. g. Kennzeichnung bescheinigt der Hersteller die Übereinstimmung der Teile mit dem Prüfmuster. Bei Verkleinerung des Gutachtens ist die Lesbarkeit zu gewährleisten.

Teiletyp : BATES PASADENA
Hersteller : W&W Cycles AG

- Jedem Lenker ist eine spezifische Montageanleitung mitzuliefern.

Hinweise und Auflagen zum Anbau:

- Die Angaben der vom Hersteller mitgelieferten Montageanleitung sind genau zu beachten.
- Es dürfen nur die vom Hersteller mitgelieferten Befestigungsmittel und Bauteile verwendet werden.
- Es dürfen nur geprüfte, mit entsprechendem Prüfzeichen versehene Spiegel montiert werden. Die Montageposition darf diese Sicht nach vorn nicht beeinträchtigen.
- Die Sicht auf die vorgeschriebenen Instrumente und Kontrollleuchten darf nicht beeinträchtigt werden.
- Es dürfen nur geprüfte Bremsleitungen mit entsprechenden Teilegutachten oder ABE verwendet werden. Die diesbzgl. Auflagen und Hinweise sind diesem Gutachten zu entnehmen und, zusammen mit der spezifischen Montageanleitung, zu beachten.
- Die Hydraulikausgleichsbehälter / HBZ müssen fachgerecht montiert sein.
- Leitungen und Bowdenzüge sind so zu verlegen, dass sie in allen Lenk-, Ein- und Ausfederungszuständen knick- und spannungsfrei sind, dabei sind Scheuerstellen auszuschließen. Bei Lenk- und Federbewegungen darf sich die Motordrehzahl nicht ändern.
- Alle sich am Lenker befindlichen Bedienteile müssen in einer, bei jedem Lenkeinschlag, funktionsgerechten Lage angebracht werden.
- Der Lenker muss in einem solchen Winkel fixiert werden, dass er inklusive aller Anbauteile auch bei vollem Lenkeinschlag die Freiraummaße nicht unterschreitet. Beim Lenken darf in keiner Position ein Widerstand zu spüren sein.

Hinweise und Auflagen für die Änderungsabnahme:

- Die oben aufgeführten Hinweise und Auflagen zum Anbau sind zu beachten.

Hinweise und Auflagen für den Fahrzeughalter:

- Die unter Punkt 0 auf Seite 1 dieses Teilegutachtens aufgeführten Auflagen und Hinweise sind zu beachten.
- Die oben aufgeführten Hinweise und Auflagen zum Anbau sind zu beachten.
- Die Montage sollte in einer Fachwerkstatt erfolgen.

Berichtigung der Fahrzeugpapiere:

Eine Berichtigung der Fahrzeugpapiere ist erforderlich, aber zurückgestellt. Sie ist der zuständigen Zulassungsbehörde bei deren nächster Befassung mit den Fahrzeugpapieren durch den Fahrzeughalter zu melden.

Folgendes Beispiel für die Eintragung wird vorgeschlagen:

Feld	Eintragung
22	M. SONDERLENKER DES HERSTELLERS W&W CYCLES, TYP BATES PASADENA, KENZ.: BATES 20-0.....*****

Teiletyp : BATES PASADENA
Hersteller : W&W Cycles AG

V. Prüfgrundlagen und Prüfergebnisse

Der Lenkerumbau wurde gemäß §38 StVZO sowie dem VdTÜV Merkblatt 763 für die Prüfung von Sonderlenkern für zwei- und dreirädrige Kraftfahrzeuge, i. d. Fassung 01.2011, geprüft. Er entspricht den Forderungen dieser Richtlinie und den Bestimmungen der StVZO. Dabei wurden auch die entsprechenden Anforderungen in den Rechtsakten VO(EU)3/2014 und VO(EU)44/2014 berücksichtigt.

Insbesondere wurden folgende Prüfkriterien untersucht:

- Betriebsfestigkeit
Die Betriebsfestigkeit des Lenkers wurde durch Festigkeitsprüfungen gemäß § 38 StVZO nachgewiesen.
- Fahr- und Bremsverhalten bei allen möglichen Beladungszuständen.
Bei Fahrdynamikprüfungen bis zur bauartbedingten Höchstgeschwindigkeit konnten keine negativen Auswirkungen auf das Fahr-, Lenk- und Bremsverhalten an den Prüffahrzeugen festgestellt werden. Die Dosierbarkeit der Bremsen ist gewährleistet. Die Prüffahrzeuge blieben bei allen Bremsprüfungen stabil.
- Anbau
Der Anbau ist dauerhaft und sicher, wenn die mitzuliefernde Montageanleitung beachtet wird. Die Gefahr oder Schwere von Verletzungen wird durch den Anbau nicht vergrößert.
- Lichttechnische Einrichtungen / Sicht auf Instrumente und Kontrollleuchten
Die vorgeschriebenen lichttechnischen Einrichtungen werden durch den Anbau der Bauteile in ihrer Wirkung nicht beeinträchtigt. Die Sicht auf die vorgeschriebenen Instrumente u. Kontrollleuchten wird nicht beeinträchtigt.
- Bedien- und Anbauteile am Lenker
Die Funktion der Bedienteile und die Funktionsgerechte Arbeitslage der am Lenker befindlichen Bauteile werden nicht beeinträchtigt. Hauptbremszylinder und Vorratsbehälter liegen, unter Beachtung der Montageanleitung, in funktionsgerechter Arbeitslage.
- Äußere Gestaltung
Die Vorschriften der § 30 und 30c StVZO und 97/24/EG Kapitel 3 sowie die Richtlinie über die Beschaffenheit und Anbringung der äußeren Fahrzeugteile sind erfüllt.
- Lenkeinschlag, Sicherung gegen unbefugte Benutzung
Der serienmäßig maximale Lenkeinschlag wird nicht beeinträchtigt, Freiraummaße bleiben gewährleistet; die Funktion der Sicherung gegen unbefugte Benutzung bleibt vollständig erhalten.
- Ablesbarkeit der Fahrzeugidentnummer
Die Ablesbarkeit bleibt auch nach dem Anbau vollständig erhalten.
- Sichtfeld durch Rückspiegel
Die Anforderungen der Richtlinie 97/24/EG Kapitel 4, Anhang III wurden an den Prüffahrzeugen erfüllt.

Teiletyp : BATES PASADENA
Hersteller : W&W Cycles AG

VI. Anlagen

Anlage 1: Verwendungsmatrix (1 Seite)
Anlage 2: Fotos, Zeichnungen und Montageanleitung (6 Seiten)

VII. Schlussbescheinigung

Es wird bescheinigt, dass die im Verwendungsbereich beschriebenen Fahrzeuge nach der Änderung und der durchgeführten und bestätigten Änderungsabnahme unter Beachtung der in diesem Teilegutachten genannten Auflagen und Hinweise insoweit den Vorschriften der StVZO in der heute gültigen Fassung entsprechen. Der Hersteller (Inhaber des Teilegutachtens) hat den Nachweis (Reg.-Nr. TIC 15 102 16 067) erbracht, dass er ein Qualitätssicherungssystem gemäß Anlage XIX, Abschnitt 2 StVZO unterhält.

Das Teilegutachten umfasst die Blätter 1 - 5 und die unter VI. aufgeführten Anlagen und darf nur in vollem Wortlaut vervielfältigt und weitergegeben werden.

Das Teilegutachten verliert seine Gültigkeit bei Änderungen der Teile oder wenn vorgenommene Änderungen an den beschriebenen Fahrzeugtypen die Verwendung der Umrüstung beeinflussen sowie bei Änderung der gesetzlichen Grundlagen.

Die Prüfergebnisse beziehen sich ausschließlich auf oben genannte Prüfgegenstände. Rückwirkungen auf die Lebensdauer von Fahrzeugteilen sind nicht Gegenstand dieses Gutachtens.

Stuttgart, 21.03.2019


Dipl.-Ing. R. Rittel



Teiletyp : BATES PASADENA
 Hersteller : W&W Cycles AG

Anlage 1

Hersteller: Harley-Davidson (USA)

Typ	Handelsbezeichnung	ABE/EG.-BE. Nr.:
FX	FX SUPERGLIDE, FXE	A953
FX	FXE SUPERGLIDE, FXS LOW RIDER, FXEF FAT BOB	C315
FXWG	FXWG WIDEGLIDE	C317
FXB	FXB STURGIS	C318
FXST	FXST, FLST, FXSTC, FLSTF, FLSTN, FXSTB, FLSTC, FLSTF, FLSTN, FXSTB, FLSTC	D312
FS2	FXST, FXSTB, FXSTC, FXSTD, FXSTI, FXSTBI, FXSTDI, FLST, FLSTF, FLSTN, FLSTSC, FLSTN, FLSTC, FLSTCI, FLSTI, FLSTFI, FLSTNI, FLSTFSE, FLSTFSE 2, FLSTFB, FLSTFB-ANV, FLSTC-ANV, FLSTCSE, FLSTSE2, FXS, FLSTSE3, FLS, FLSTNSE, FXCWC, FXCW, FXSBSE, FXSBSE2, FXSB103, FXSB, FLSS, FLSTFBS, FXSE	e4*92/61*0002 e4*2002/24*0002
FS2	FLSTC,FXSB,FLSTF, FLSTFB, FLS, FLSTN	e4*168/2013*00017
FS2-R	FLSTC,FXSB,FLSTF, FLSTFB, FLS, FLSTN	e4*168/2013*00018
ST1	FXBB, FXLR, FXFB, FXFBS, FLSL, FLDE, FXBR, FXBRS, FXBRS-ANX, FLFB, FLFBS, FLFBS-ANV, FLFBS-ANX, FLHC, FLHCS, FLHCS-ANV, FLFB	e4*168/2013*00062
ST1-R	FLHC, FLFB, FLDE, FLSL, FXBR, FXBB, FXFB, FXLR	e4*168/2013*00063
FXD	FXD, FXDX, FXDB, FXDC, FXDS, FXDL, FXDWG	F695
FD1	FXDWG, FXDX, FXDXT, FXDL, FXD, FXDI, FXDXI, FXDLI, FXDWGI, FXDCI	e4*92/61*0029 e4*2002/24*0029
FD2	FXDI, FXDBI, FXDCI, FXDLI, FXDWGI, FXDI35, FXDB, FXDC, FXDL, FXDWG, FXDLSE, FXDSE2, FXDF, FXDFSE2, FLD, FXDBA103, FXDBA, FXDL 103, FXDBB 103, FXDBB, FXDLS	e4*2002/24*0414
FD2	FXDB, FXDL, FXDWG, FXDF	e4*168/2013*00019
FD2-R	FXDB, FXDL, FXDWG, FXDF	e4*168/2013*00020
XL	XLCH1000, XL1000	A956
XL/1	XLH, XLS	C319
XL/2	XLH, XLS, XLX, XLH 883, 1100, 1200 S,C, XL53C, XL1200C, XL1200S	C560
XL1	XLH1200, XL1200C, XL1200S, XLH883, XL53C, XL883R	e4*92/61*0028
XL2	XL883, XL883L, XL883C, XL883R, XL883N, XL1200R, XL1200C, XL1200L, XL1200N, XL1200X, XL1200V, XL1200CA, XL1200CB, XL1200C-ANV, XL1200T	e4*2002/24*0208
XL2	XL883L, XL883N, XL1200C, XL1200 CB, XL1200X, XL1200CX, XL1200T, XL1200X-ANX, XL1200VS, XL1200NS	e4*168/2013*00021
XL2-R	XL883L, XL883N, XL1200C, XL1200 CB, XL1200X, XL1200CX, XL1200T	e4*168/2013*00022

Teiletyp : BATES PASADENA
Hersteller : W&W Cycles AG.

Anlage 2



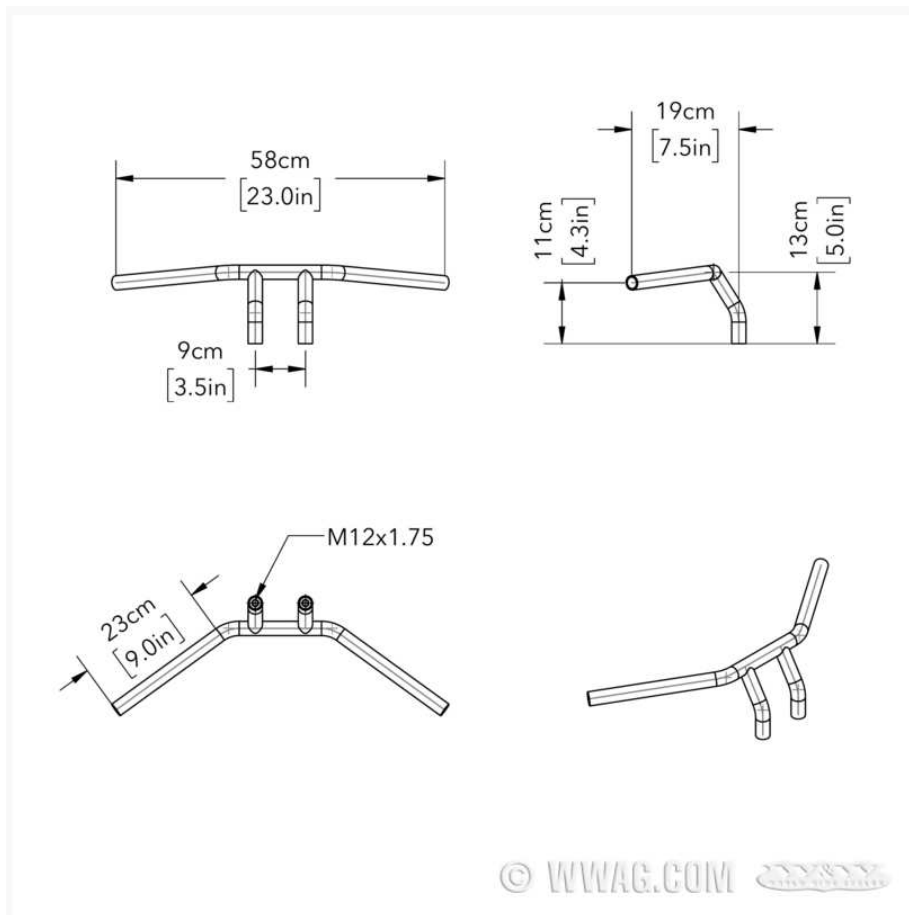
Beispiel Kennzeichnung

Teiletyp : BATES PASADENA
 Hersteller : W&W Cycles AG.

Anlage 2

BATES PASADENA 14

Ausführung	Kennzeichnung verchromt	Kennzeichnung kunststoffbeschichtet	Kennzeichnung blank
Ohne Sicken	BATES 20 - 010	--	BATES 20 - 012
Mit Sicken	BATES 20 - 011	--	--



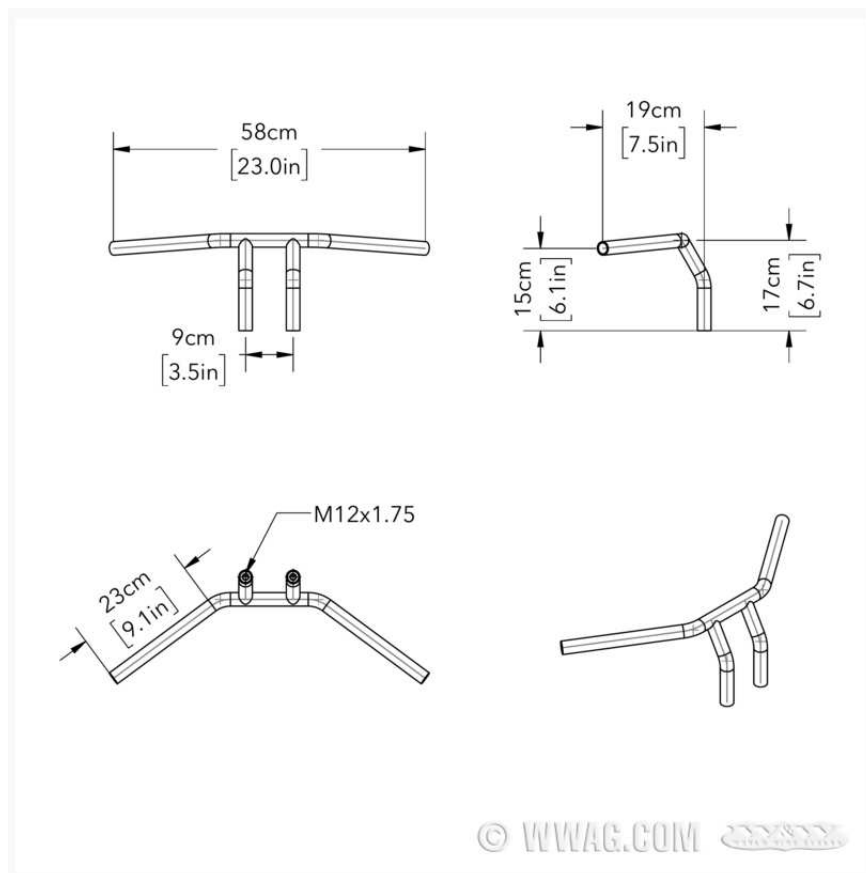
© WWAG.COM

Teiletyp : BATES PASADENA
 Hersteller : W&W Cycles AG.

Anlage 2

BATES PASADENA 18

Ausführung	Kennzeichnung verchromt	Kennzeichnung kunststoffbeschichtet	Kennzeichnung blank
Ohne Sicken	BATES 20 - 015	--	BATES 20 - 013
Mit Sicken	BATES 20 - 016	--	--



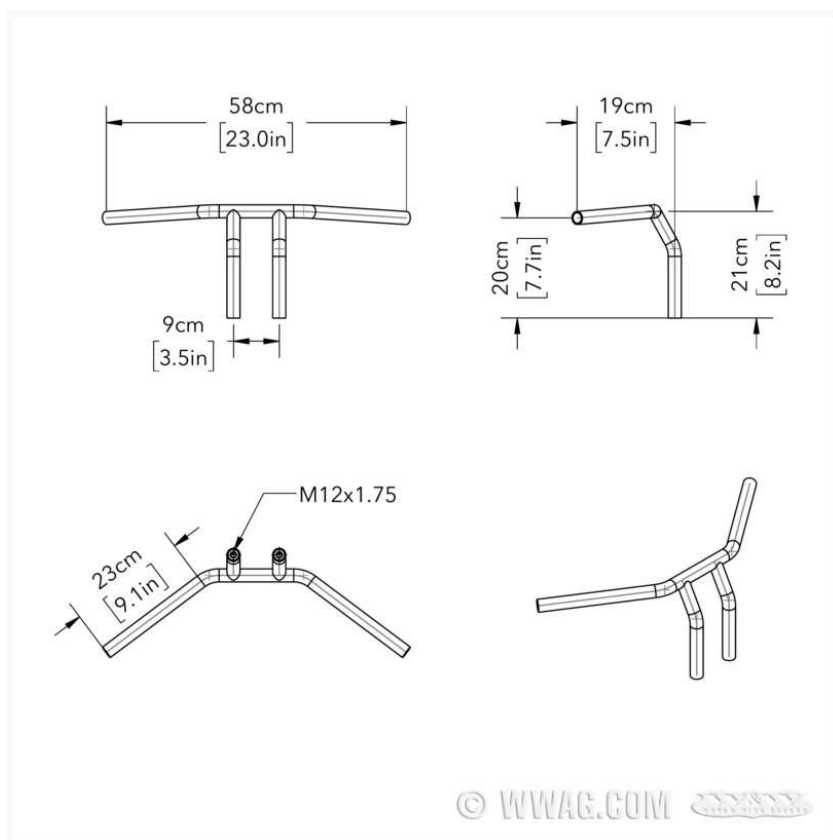
© WWAG.COM

Teiletyp : BATES PASADENA
 Hersteller : W&W Cycles AG.

Anlage 2

BATES PASADENA 22

Ausführung	Kennzeichnung verchromt	Kennzeichnung kunststoffbeschichtet	Kennzeichnung blank
Ohne Sicken	BATES 20 - 020	--	BATES 20 - 014
Mit Sicken	BATES 20 - 021	--	--



© WWAG.COM

Teiletyp : BATES PASADENA
Hersteller : W&W Cycles AG.

Anlage 2

MONTAGEANLEITUNG (Beispiel, passendes Original wird mitgeliefert)

Bevor ihr loslegt...

- Die Montage eines Motorradlenkers ist eine sicherheitsrelevante Arbeit am Fahrzeug.
- Bitte im eigenen Interesse sorgfältig arbeiten, gutes Werkzeug benutzen und die angegebenen Drehmomente einhalten.
- Der Abbau eines Lenkers erfordert möglicherweise kürzere oder längere Züge, diese am besten vor Beginn der Umbau-Arbeiten besorgen.

Abbau des alten Lenkers

- Den Gummigriff auf der linken (Kupplungs-) Seite entfernen.
- Die Klemmschrauben der Schaltergehäuse links und rechts lösen und Schaltergehäuse entfernen.
- Die Klemmschrauben des Kupplungsgriffs lösen und Kupplungsgriff entfernen.
- Die Klemmschrauben der Gasgriffklemme lösen und die Gasgriffklemme entfernen.
- Die Klemmschrauben des Bremszylinders lösen, den Bremszylinder abnehmen und in waagerechter Position auf dem Tank ablegen. Ist dies nicht möglich eine zweite Person mit dem Halten beauftragen, damit keine Luft in die Bremsleitung kommt. (Falls dies doch geschieht, muss das Bremssystem entlüftet werden.)
- Die Klemmschraube der oberen Riserklemme lösen und obere Riserklemme entfernen.
- Den originalen Lenker entfernen.

Anbau des neuen Lenkers

- Den neuen Lenker in die Riser einsetzen, die obere Klemme aufsetzen und Halteschrauben handfest anziehen. Bitte beachten: der Spalt zwischen Riserklemme und Riserunterteil muss vorne und hinten das gleiche Maß haben!



Auf gleiche Abstände achten!

- Lenker ausrichten, Halteschrauben festziehen (Drehmoment 21-27 Nm).



Drehmoment: 21-27 Nm (15-20 ft-lbs)

- Bremszylinder anbringen, ausrichten und Klemmschrauben festziehen (Drehmoment 12-15 Nm).



Drehmoment: 12-15 Nm (9-11 ft-lbs)

- Die Gasgriffklemme anbringen, ausrichten und Klemmschrauben festziehen (Drehmoment 4-5 Nm).
- Kupplungsgriff anbringen, ausrichten und Klemmschrauben festziehen (Drehmoment 12-15 Nm).
- Schaltergehäuse aufsetzen, ausrichten und Klemmschrauben festziehen (Drehmoment 4-5 Nm).
- Gummigriff der linken Seite aufschieben.

Teiletyp : BATES PASADENA
Hersteller : W&W Cycles AG.

Anlage 2



Drehmoment: 21-27 Nm (15-20 ft-lbs)

- Bremszylinder anbringen, ausrichten und Klemmschrauben festziehen (Drehmoment 12-15 Nm).
- Die Gasgriffklemme anbringen, ausrichten und Klemmschrauben festziehen (Drehmoment 4-5 Nm).
- Kupplungsgriff anbringen, ausrichten und Klemmschrauben festziehen (Drehmoment 12-15 Nm).
- Schaltergehäuse aufsetzen, ausrichten und Klemmschrauben festziehen (Drehmoment 4-5 Nm).
- Gummigriff der linken Seite aufschieben.

Abschlusskontrolle

- Alle Leitungen und Bowdenzüge müssen in jeder Lenkerposition knick- und spannungsfrei sein, und ausreichenden Abstand zu möglichen Scheuerstellen haben.
- Bremschläuche dürfen einen Biegeradius von 40 mm nicht unterschreiten.
- Bei laufendem Motor darf sich die Motordrehzahl nicht ändern, wenn der Lenker voll nach einer Seite eingeschlagen wird.
- Auf eine funktionsgerechte Lage aller Bedienteile am Lenker achten, auch bei vollem Lenkeinschlag.
- Der Handbremszylinder und der Vorratsbehälter müssen sich in der vom Fahrzeughersteller vorgegebenen Arbeitslage befinden.
- Auf die Freigängigkeit des Lenkers, seiner Anbauteile und ausreichenden Lenkeinschlag nach jeder Seite achten. Der Lenker muss sich leicht von Lenkansschlag zu Lenkarschlag bewegen lassen.
- Nach der Montage eine Funktionskontrolle der Bremse, Kupplung, Gasgriff, Beleuchtung und Hupe durchführen.